



Braukmann D06FH

Regulator ciśnienia

wersja wysokociśnieniowa

ZASTOSOWANIE

Według normy PN-EN 806-2 regulatory ciśnienia tego typu chronią domowe instalacje wodne przed zbyt wysokim ciśnieniem wejściowym. Zawory te mogą być również stosowane w instalacjach przemysłowych lub komercyjnych w zakresie ich wymagań technicznych.

Dzięki zastosowaniu regulatora ciśnienia zapobiega się uszkodzeniom wynikającym z nadmiernego ciśnienia, a jednocześnie przyczynia się do zmniejszenia zużycia wody. Wartość ciśnienia wylotowego jest utrzymywana na stałym poziomie nawet przy wahaniami ciśnienia wlotowego. Poprzez obniżenie i stabilizację ciśnienia zostają zminimalizowane szумы przepływu w całej instalacji.

WŁAŚCIWOŚCI

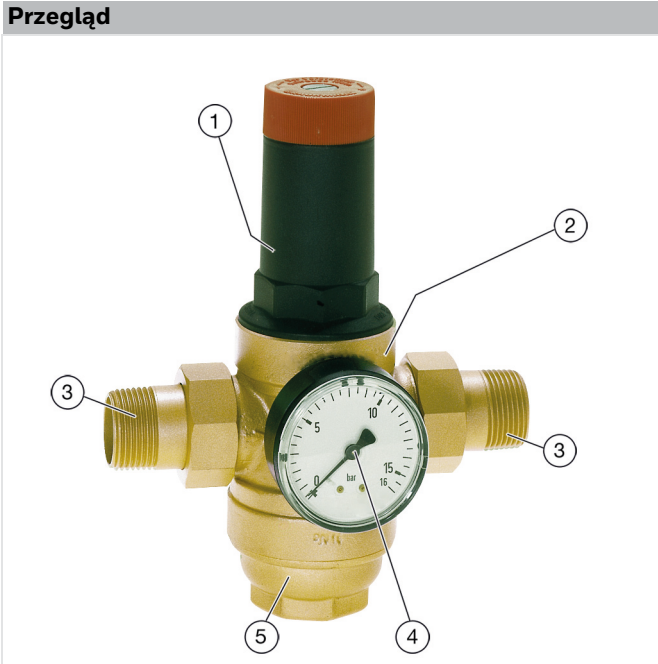
- Stabilizacja ciśnienia wylotowego - zmienne ciśnienie wlotowe nie wpływa na ciśnienie wylotowe
- Posiada certyfikat LGA odnośnie niskich szumów przepływu, do wielkości 1 1/4", grupa 1 bez ograniczeń
- Wymienny wkład zaworu wykonany z wysokiej jakości materiałów
- Wybór ciśnienia wyjściowego pokrętkiem regulacyjnym
- Wartość nastawy widoczna na skali nastawczej
- Sprężyna regulacyjna zamontowana bez kontaktu z wodą
- Wbudowana siatka filtracyjna
- Dostępna wersja bez śrubunków
- Regulator dostarczany bez manometru
- Spełnia wymagania normy PN-EN 1567
- Wszystkie materiały posiadają dopuszczenia na wodę pitną



DANE TECHNICZNE

Media	
Medium:	Woda pitna
Przyłącze /Wielkość	
Wielkość przyłącza:	1/2" - 2"
Zakresy ciśnień:	
Maks. ciśnienie wlotowe:	25 bar
Ciśnienie wylotowe:	1.5 - 12 bar
Nastawa fabryczna:	5 bar
Min. ciśnienie:	1 bar
Temperatura pracy	
Max. temperatura robocza medium (10 bar):	70 °C
Max. temperatura robocza medium zgodna z EN 1567:	30 °C

BUDOWA

Przeгляд	Elementy	Materiały	
	1	Ostona sprężyny z pokrętkiem nastawczym i skalą (bez sprężyny)	Wysokiej jakości materiały syntetyczne
	2	Korpus z gniazdami G1/4"	Mosiądz odporny na odcynkowanie
	3	Złączki gwintowane (wersja B)	Mosiądz
	4	Gniazdo pod manometr	-
	5	Ostona filtra	Mosiądz
Pozostałe elementy:			
	Sprężyna regulacyjna	Stal sprężynowa	
	Wkład zaworu z membraną wraz z gniazdem	Wysokiej jakości materiał syntetyczny, membrana EPDM	
	Filtr drobnosiatkowy z siatką 0,16 mm	Stal nierdzewna	
	Manometr (patrz Akcesoria)	Wysokiej jakości materiały syntetyczne	
	Uszczelnienie	EPDM	

ZASADA DZIAŁANIA

Regulator ciśnienia działa na zasadzie równowagi sił. Siła działająca na membranę jest przeciwstawna do siły nacisku sprężyny regulacyjnej.

Jeśli z powodu poboru wody ciśnienie wylotowe maleje, co powoduje również mniejszy nacisk na membranę, wówczas większa siła nacisku sprężyny powoduje otwarcie zaworu. Skutkiem tego ciśnienie wyjściowe zwiększa się, aż do momentu, gdy siły działające na membranę znów się zrównoważą.

Ciśnienie wlotowe nie ma wpływu, ani na otwieranie, ani na zamykanie zaworu. Z tego też powodu wahania ciśnienia wejściowego nie mają wpływu na ciśnienie wyjściowe, co zapewnia zrównoważenie przepływu w wyniku zmiennego ciśnienia wejściowego.

TRANSPORT I MAGAZYNOWANIE

Przechowywać produkty w oryginalnych opakowaniach dopóki nie należy je rozpakować przed ich montażem. Podczas transportu i magazynowania zachować poniższe warunki:

Parametr	Wartość
Otoczenie:	Czyste, suche i bezpyłowe
Min. temp. otoczenia:	5 °C
Maks. temp. otoczenia:	55 °C
Min. wilgotność otoczenia:	25 % *
Maks. wilgotność względna otoczenia	85 % *

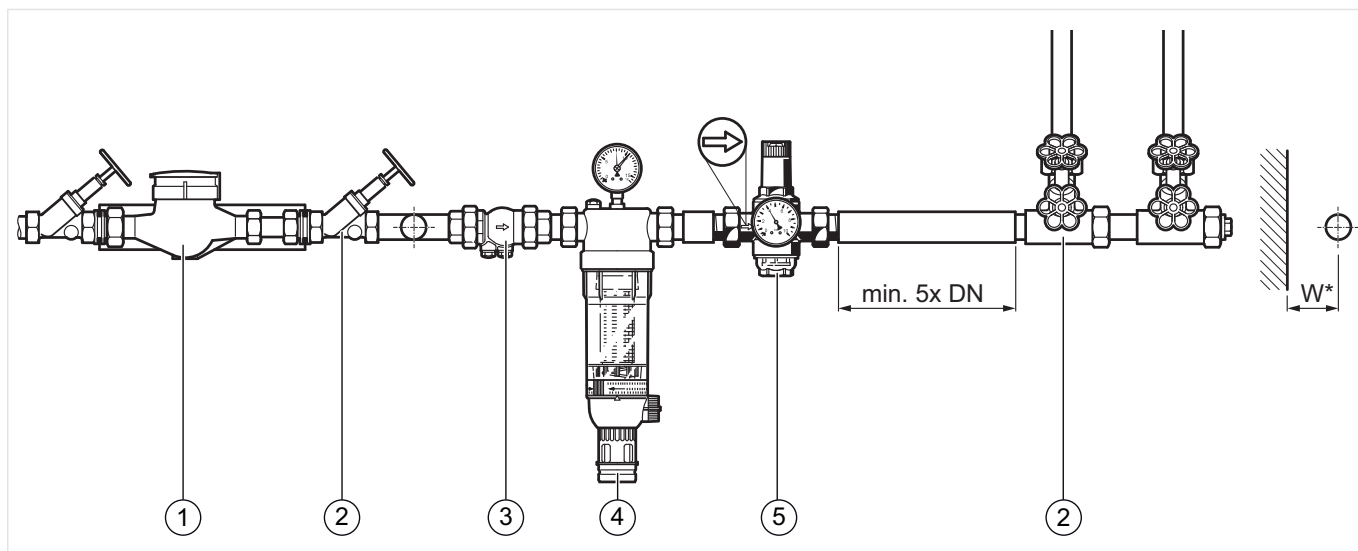
*bez kondensacji

ZASADY INSTALACJI

warunki montażu

- Montaż na poziomym odcinku instalacji ostoną filtra skierowaną w dół
- Zamontować zawory odcinające
- Miejsce montażu powinno być zabezpieczone przed mrozem oraz łatwo dostępne, aby:
 - zapewnić łatwość odczytu z manometrów
 - ułatwić serwis i czyszczenie
- Przed regulatorem zamontować filtr drobnosiatkowy lub skośny
- Zapewnić prosty odcinek rury za regulatorem, co najmniej o długości 5 średnic nominalnych zaworu (zgodnie z normą PN-EN 806-2)
- Zawór wymaga regularnego serwisu zgodnie z normą PN-EN 806-5

Przykładowy montaż



Rys. 1 Standardowy przykład montażu regulatora ciśnienia

- 1 Wodomierz
- 2 Zawór odcinający
- 3 Zawór zwrotny
- 4 Filtr
- 5 Regulator ciśnienia

Wielkość przyłącza:	1/2"	3/4"	1"	1 1/4"	1 1/2"	2"
Odległość w mm (W*)	55	55	60	60	70	70

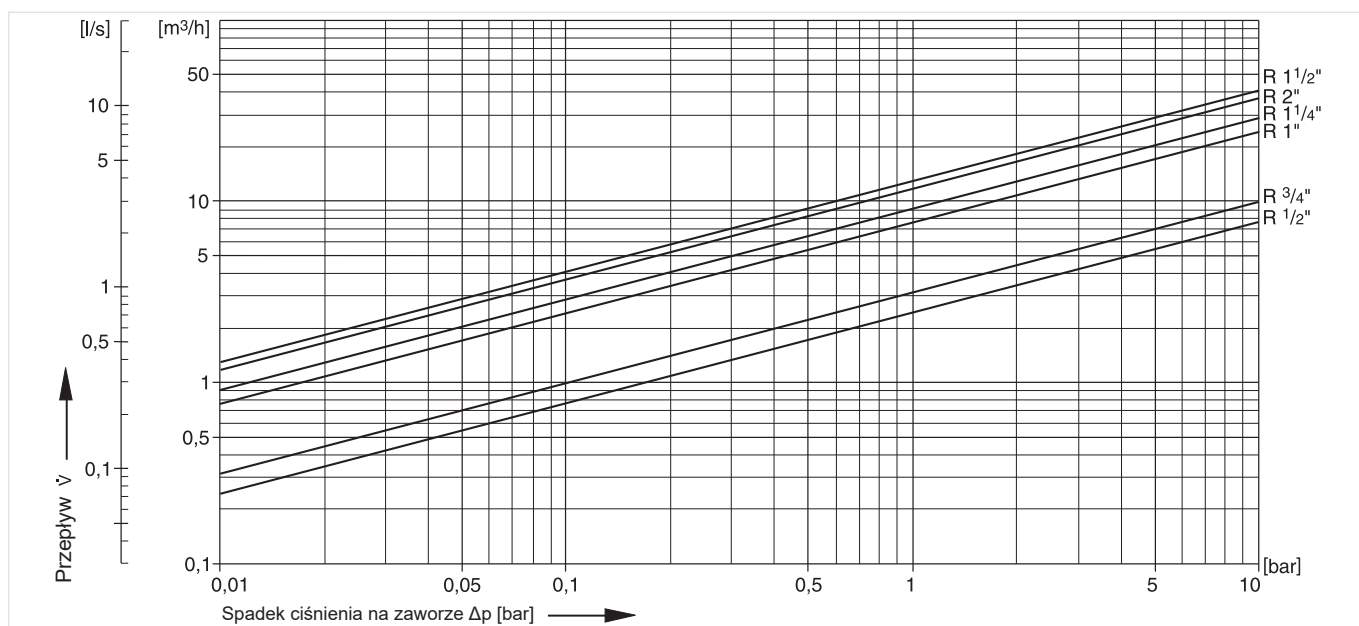
* Wymagana odległość montażowa między osią przewodu rurowego z otoczeniem w zależności od wielkości przyłącza

PODSTAWOWE DANE TECHNICZNE

Wartość współczynnika kvs

Wielkość przyłącza:	1/2"	3/4"	1"	1 1/4"	1 1/2"	2"
kvs (m ³ /h):	2.4	3.1	7.6	9.1	12.6	12.0

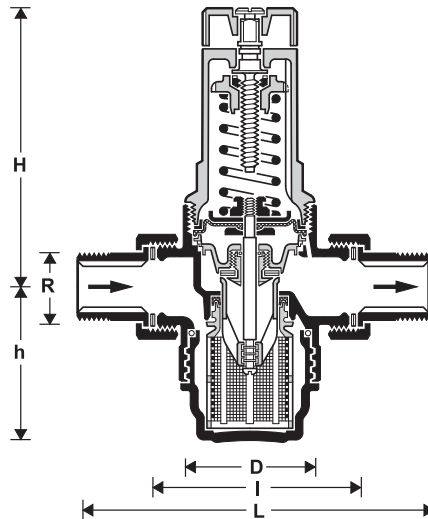
Charakterystyki przepływu



Rys. 2 Spadek ciśnienia w zależności od wielkości przepływu dla różnych przyłączy

WYMIARY

Wymiary gabarytowe



Parametr		Wielkość					
Wielkość przyłącza:	R	1/2"	3/4"	1"	1 1/4"	1 1/2"	2"
Wielkość nominalna:	DN	15	20	25	32	40	50
Ciężar:	kg	0.8	1.0	2.2	2.4	3.4	5.1
Wymiary:	L	140	160	180	200	225	255
	I	80	90	100	105	130	140
	H	96	96	140	140	172	172
	h	56	56	77	77	113	113
	D	54	54	72	72	82	82

Uwaga: Wszystkie wymiary w mm o ile nie podano inaczej

OZNACZENIA KATALOGOWE

Poniżej przedstawiono niezbędne informacje potrzebne do zamówienia odpowiedniego produktu. Przy zamawianiu należy zawsze powoływać się na typ, numer zamówieniowy lub numer części.

Opcje zamówienia

Zawór dostępny jest w następujących wielkościach: 1/2", 3/4", 1", 1 1/4", 1 1/2" i 2".

- Wykonanie standardowe
- nie dostępne

		D06FH-...B	D06FH-...E
Typ przyłącza:	Gwint zewnętrzny nypla na wejściu i wyjściu	●	-
	Gwint zewnętrzny na wejściu i wyjściu	-	●

Uwaga: ... = należy wpisać wielkość zaworu

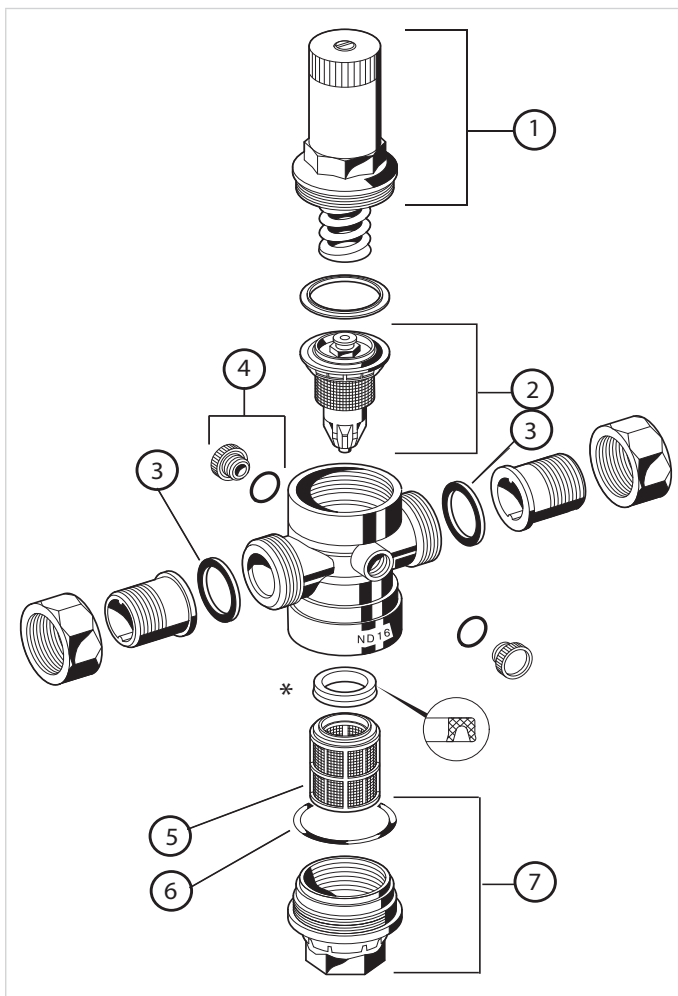
Uwaga: Przykład numeru zamówieniowego zaworu 1 1/4" w typie B: D06FH-11/4B

Akcesoria

	Opis	Wielkość	Nr katalogowy
	M07M Manometr Średnica obudowy 63 mm, tylny gwint przyłącza G 1/4" Uwaga: przy zamówieniu określić górną wartość ciśnienia		
		Zakres: 0 - 4 bar	M07M-A4
		Zakres: 0 - 10 bar	M07M-A10
		Zakres: 0 - 16 bar	M07M-A16
		Zakres: 0 - 25 bar	M07M-A25
	ZR06K Dwuczkowy klucz do demontażu i montażu DO demontażu osłony sprężyny i osłony filtra		ZR06K
	VST06A Kompletnie złącze Złącza gwintowane		
		1/2"	VST06-1/2A
		3/4"	VST06-3/4A
		1"	VST06-1A
		1 1/4"	VST06-1 1/4A
		1 1/2"	VST06-1 1/2A
2"	VST06-2A		
	VST06B Kompletnie złącze Złącza do spawania		
		1/2"	VST06-1/2B
		3/4"	VST06-3/4B
		1"	VST06-1B
		1 1/4"	VST06-1 1/4B
		1 1/2"	VST06-1 1/2B
		2"	VST06-2B

Części zamienne

Regulator ciśnienia D06FH, produkowany od 1997

Przegląd

Opis	Wielkość	Nr katalogowy
1 Osłona sprężyny kompletna (bez sprężyny)		
	1/2" + 3/4"	0900227
	1" + 1 1/4"	0900228
	1 1/2" + 2"	0900229
2 Wkład zaworu kompletny (bez filtra)		
	1/2" + 3/4"	D06FA-1/2
	1" + 1 1/4"	D06FA-1A
	1 1/2" + 2"	D06FA-11/2
3 Uszczelka pod złącze (10 szt.)		
	1/2"	0901443
	3/4"	0901444
	1"	0901445
	1 1/4"	0901446
	1 1/2"	0901447
	2"	0901448
4 Korek zaślepiający z O-ringiem R1/4" (5 szt.)		
	1/2" - 2"	S06K-1/4
5 Wymienny wkład filtra		
	1/2" + 3/4"	ES06F-1/2A
	1" + 1 1/4"	ES06F-1A
	1 1/2" + 2"	ES06F-11/2A
6 Uszczelnienie O-ring (10 szt.)		
	1/2" + 3/4"	0901246
	1" + 1 1/4"	0901247
	1 1/2" + 2"	0901248
7 Osłona filtra z mosiądzu, z uszczelnieniem O-ring		
	1/2" + 3/4"	SM06T-1/2
	1" + 1 1/4"	SM06T-1A
	1 1/2" + 2"	SM06T-11/2

* część uwzględniona w zestawie 2



Ademco Sp. z o.o.
 ul. Domaniewska 39
 02-672 Warszawa
 wsparcie@resideo.com
 homecomfort.resideo.com/pl

Więcej informacji można znaleźć na stronie:

homecomfort.resideo.com/pl